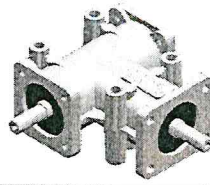
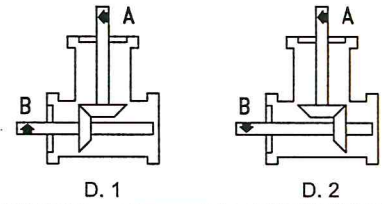
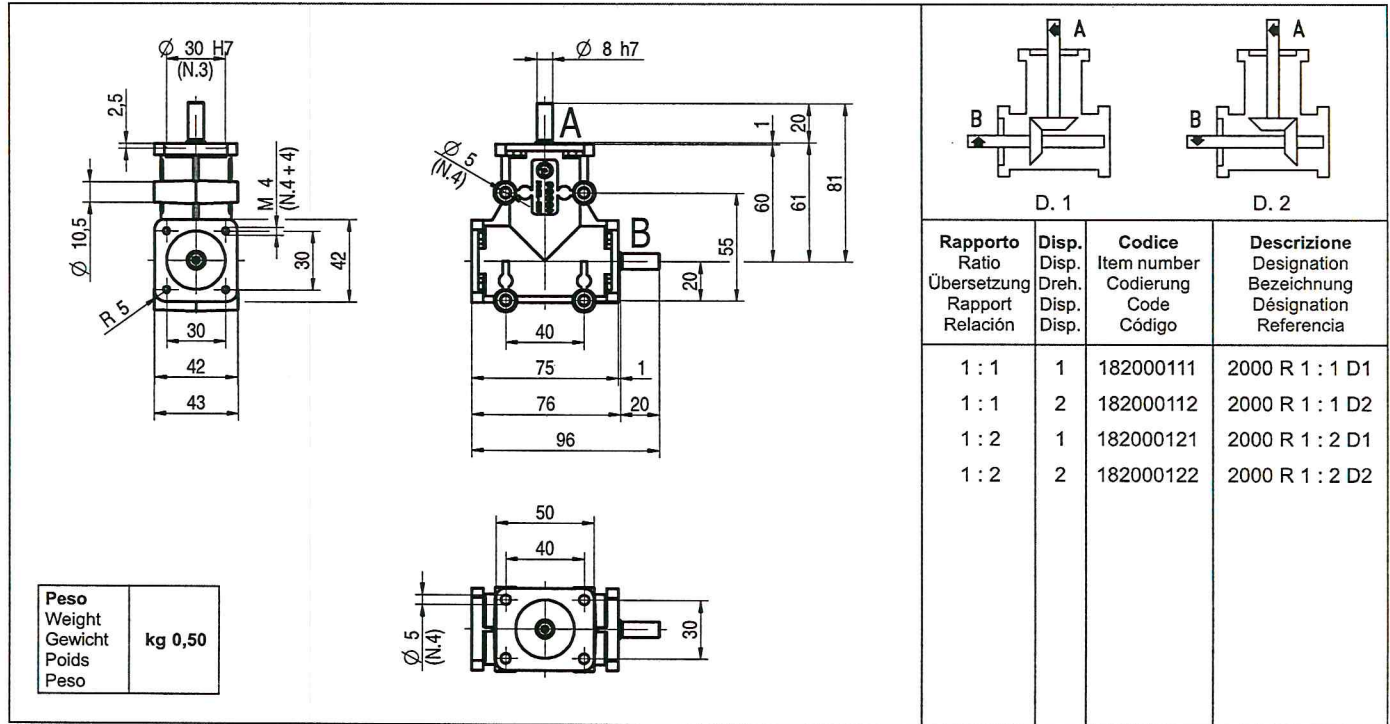




**Rinvio angolare a 2 vie**  
 2-way right angle gearbox  
 Zweiweg-Kegelradgetriebe  
 Renvoi d'angle à 2 voies  
 Reenvío de ángulo con 2 vías

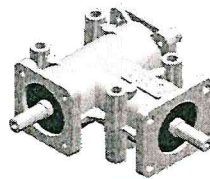


**2000**

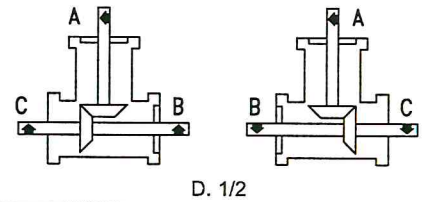
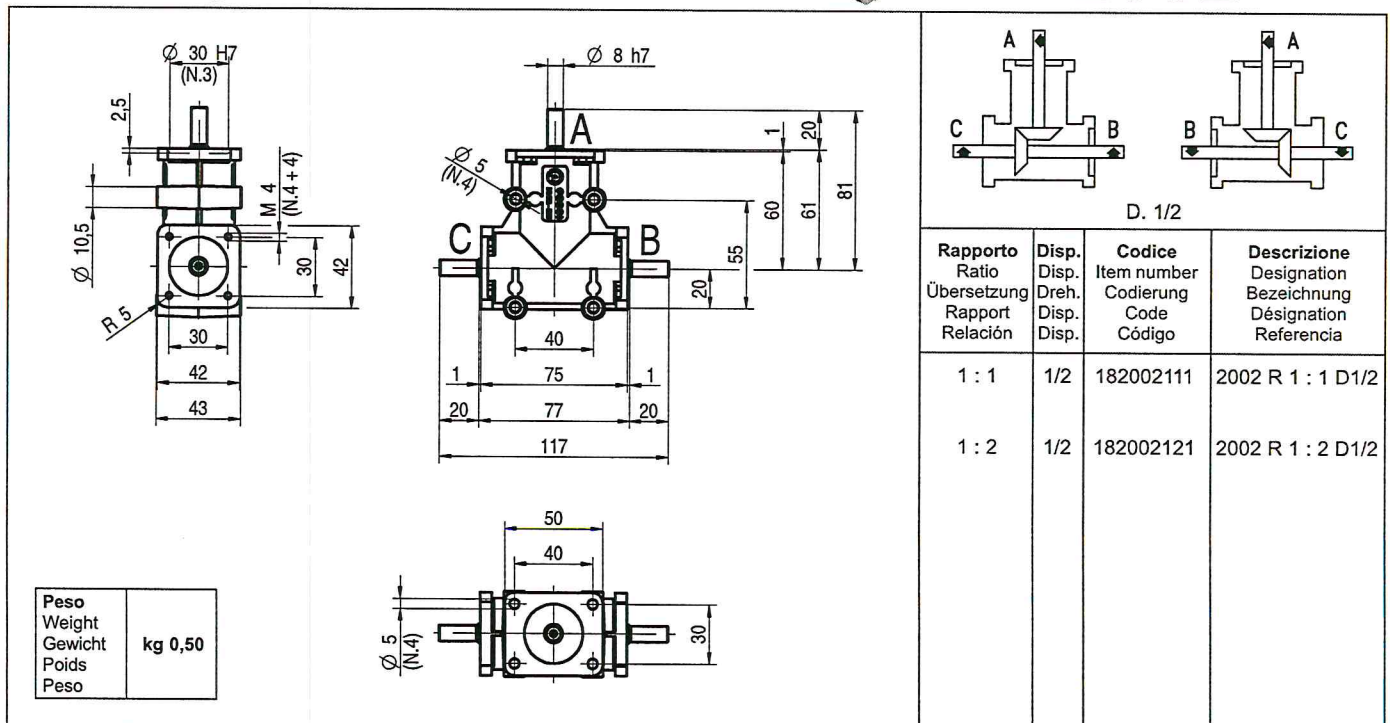


Rapporto Ratio Übersetzung Rapport Relación	Disp. Dreh. Disp.	Codice Item number Codierung Code Código	Descrizione Designation Bezeichnung Désignation Referencia
1 : 1	1	182000111	2000 R 1 : 1 D1
1 : 1	2	182000112	2000 R 1 : 1 D2
1 : 2	1	182000121	2000 R 1 : 2 D1
1 : 2	2	182000122	2000 R 1 : 2 D2

**Rinvio angolare a 3 vie**  
 3-way right angle gearbox  
 Dreiweg-Kegelradgetriebe  
 Renvoi d'angle à 3 voies  
 Reenvío de ángulo con 3 vías



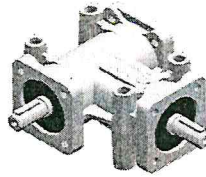
**2002**



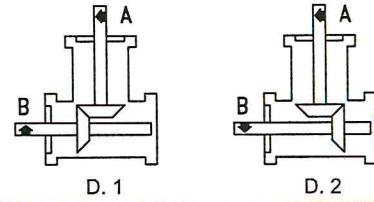
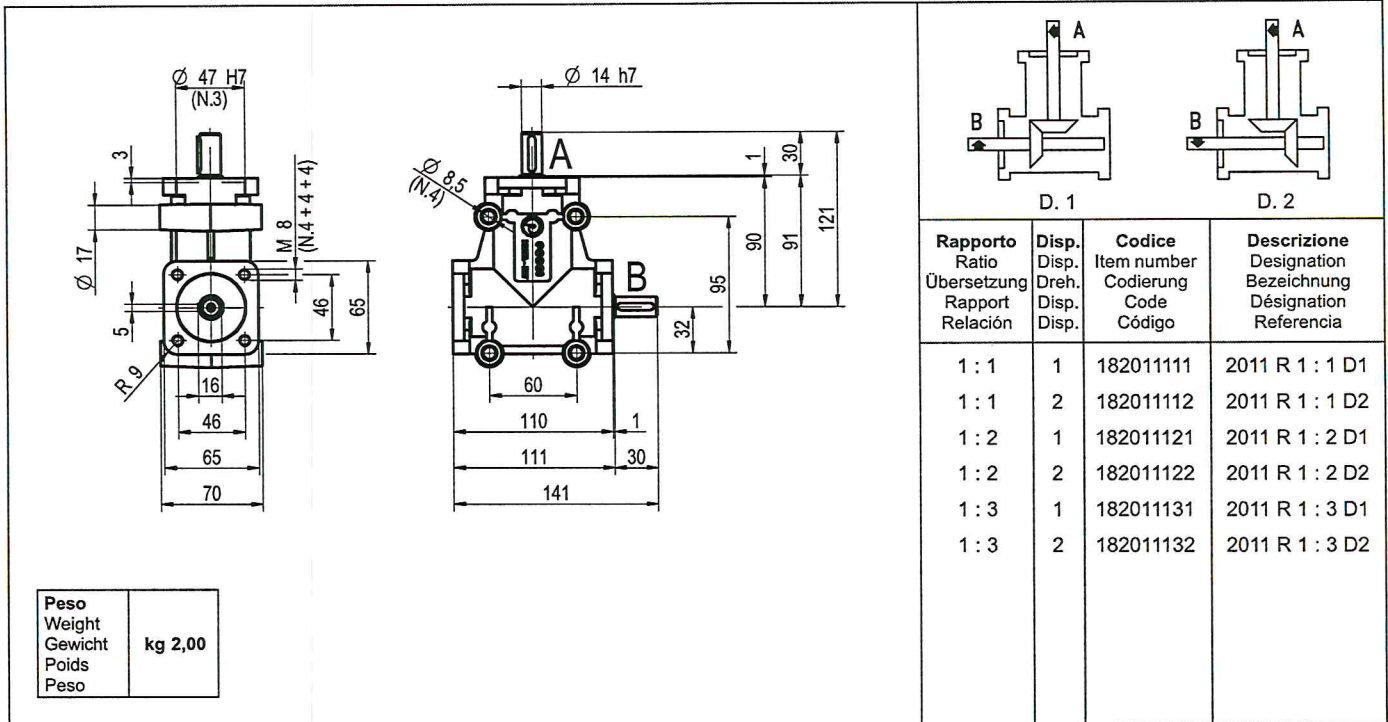
Rapporto Ratio Übersetzung Rapport Relación	Disp. Dreh. Disp.	Codice Item number Codierung Code Código	Descrizione Designation Bezeichnung Désignation Referencia
1 : 1	1/2	182002111	2002 R 1 : 1 D1/2
1 : 2	1/2	182002121	2002 R 1 : 2 D1/2



**Rinvio angolare a 2 vie**  
 2-way right angle gearbox  
 Zweiweg-Kegelradgetriebe  
 Renvoi d'angle à 2 voies  
 Reenvío de ángulo con 2 vías

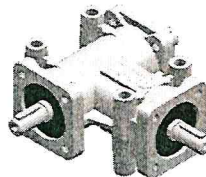


**2011**

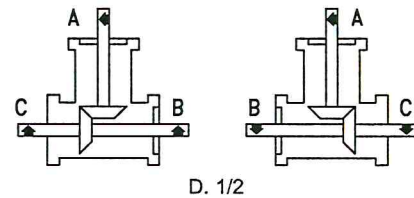
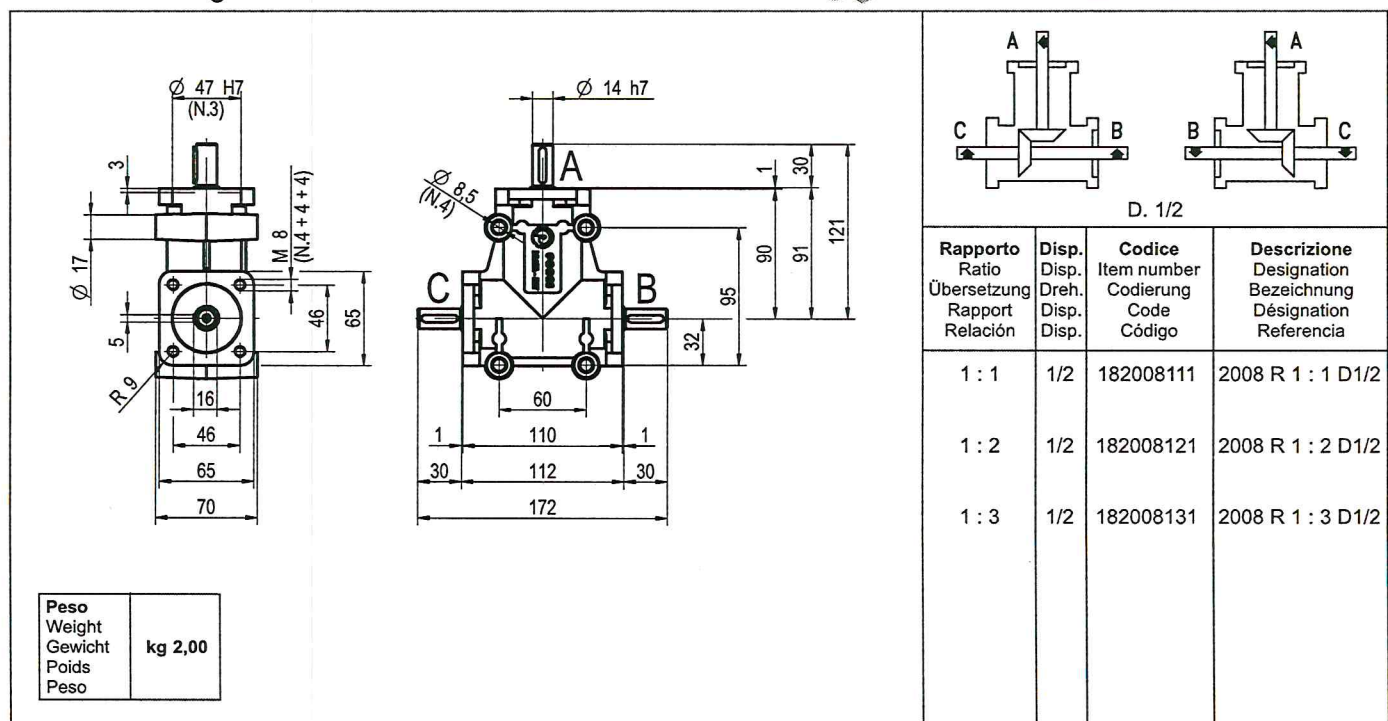


Rapporto Ratio Übersetzung Rapport Relación	Disp. Dreh. Disp.	Codice Item number Codierung Code Código	Descrizione Designation Bezeichnung Désignation Referencia
1 : 1	1	182011111	2011 R 1 : 1 D1
1 : 1	2	182011112	2011 R 1 : 1 D2
1 : 2	1	182011121	2011 R 1 : 2 D1
1 : 2	2	182011122	2011 R 1 : 2 D2
1 : 3	1	182011131	2011 R 1 : 3 D1
1 : 3	2	182011132	2011 R 1 : 3 D2

**Rinvio angolare a 3 vie**  
 3-way right angle gearbox  
 Dreiweg-Kegelradgetriebe  
 Renvoi d'angle à 3 voies  
 Reenvío de ángulo con 3 vías



**2008**



Rapporto Ratio Übersetzung Rapport Relación	Disp. Dreh. Disp.	Codice Item number Codierung Code Código	Descrizione Designation Bezeichnung Désignation Referencia
1 : 1	1/2	182008111	2008 R 1 : 1 D1/2
1 : 2	1/2	182008121	2008 R 1 : 2 D1/2
1 : 3	1/2	182008131	2008 R 1 : 3 D1/2