

Kardan-Gelenkwellen und -Gelenke

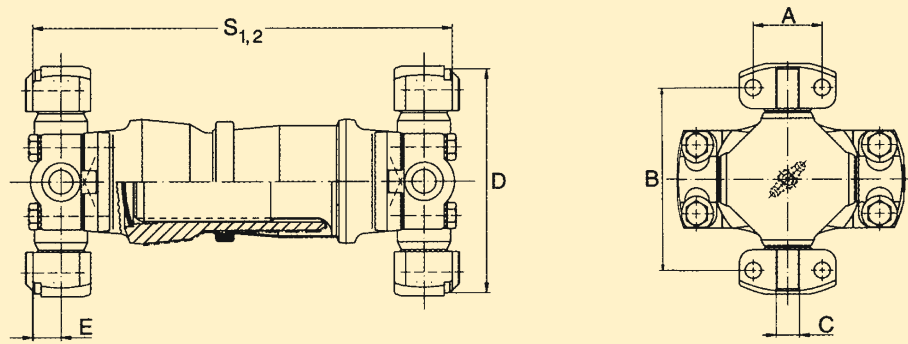
Beugungswinkel bis max. 30°



Mechanicsanschluss



Kardangelenwellen mit Längenausgleich Mechanics-System



0.190.1

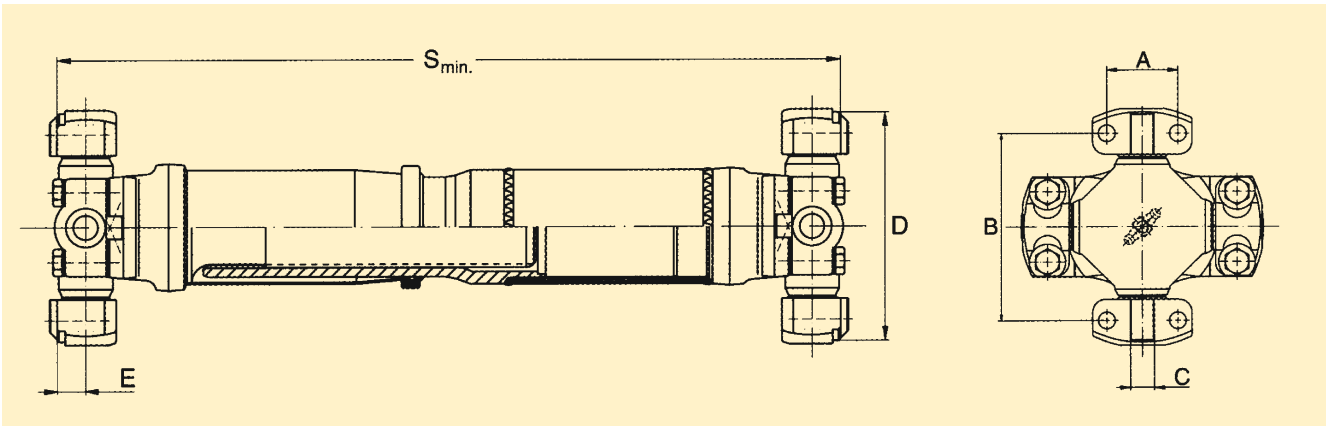
Bestell-Nr.	0.190.130.020	0.190.130.040	0.190.130.050	0.190.130.060	0.190.130.070	0.190.130.080	0.190.130.085	0.190.130.090
Gelenkgröße	2C	4C	5C	6C	7C	8C	8,5C	9C
Md _{max} (Nm)	750	1.650	2.500	4.000	5.400	7.600	9.000	13.200
Beugungswinkel β°	20	22	17	25	25	30	25	25
A ^{±0,2}	33,32	36,52	42,9	42,9	49,2	49,2	71,4	71,4
B ^{±0,2}	59,53	87,32	88,9	114,3	117,5	174,7	123,9	168,3
C _{h8}	9,5	9,5	14,26	14,26	15,85	15,85	15,85	15,85
D _{-0,4}	79,35	107,92	115,06	140,46	148,39	206,32	165,08	209,52
E (Abzugsmaß)	13,1	15,5	17,5	17,5	20,6	20,6	25,4	25,4
Länge S ₁	165	186	201	221	259	305	310	325
Verschub X ₁ (bei S ₁)	25	28	26	30	45	50	65	40
Länge S ₂	–	225	223	260	292	315	330	370
Verschub X ₂ (bei S ₂)	–	43	45	45	50	45	45	45

Bestell-Nr.	0.190.130.100	0.190.130.110	0.190.130.120	0.190.130.125	0.190.130.140	0.190.130.145	0.190.130.150
Gelenkgröße	10C	11C	12C	12,5C	14C	14,5C	15C
Md _{max} (Nm)	19.000	20.800	31.100	41.400	60.300	54.100	37.700
Beugungswinkel β°	25	25	25	16	25	25	25
A ^{±0,2}	92,1	88,9	92,1	92	134,88	107	99,98
B ^{+0,2}	165,1	172,7	241,3	227	269,5	252	199,94
C _{h8}	25,35	25,35	25,37	35	28,6	44	31,725
D _{-0,4}	212,7	222,25	288,9	280	338,8	310	259,98
E (Abzugsmaß)	32,5	34	32,575	38	49	44	38,1
Länge S ₁	440	558	585	496	671	640	549
Verschub X ₁ (bei S ₁)	95	120	150	94	135	130	100
Länge S ₂	473	–	–	–	–	–	–
Verschub X ₂ (bei S ₂)	100	–	–	–	–	–	–

Weitere Längen auf Anfrage lieferbar.
Länge S und max. Drehzahl n bei Bestellung bitte angeben.



Kardangelenkwellen mit Längenausgleich Mechanics-System



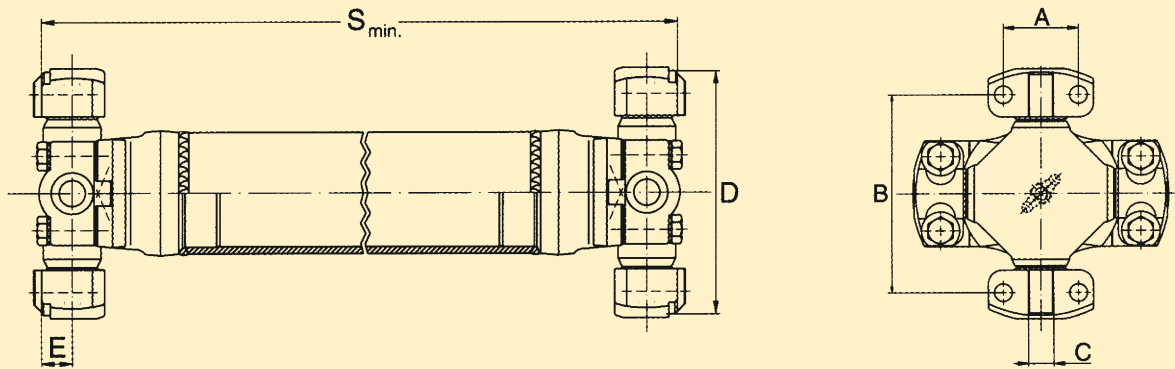
0.190.1

Bestell-Nr.	0.190.100.020	0.190.100.040	0.190.100.050	0.190.100.060	0.190.100.070	0.190.100.080	0.190.100.085	0.190.100.090
Gelenkgröße	2C	4C	5C	6C	7C	8C	8,5C	9C
Md _{max} (Nm)	750	1.650	2.500	4.000	5.400	7.600	9.000	13.200
Beugungswinkel β°	20	22	25	25	25	30	25	25
A ±0,2	33,32	36,52	42,9	42,9	49,2	49,2	71,4	71,4
B ±0,2	59,53	87,32	88,9	114,3	117,5	174,7	123,9	168,3
C _{h8}	9,5	9,5	14,26	14,26	15,85	15,85	15,85	15,85
D _{-0,4}	79,35	107,92	115,06	140,46	148,39	206,32	165,08	209,52
E (Abzugsmaß)	13,1	15,5	17,5	17,5	20,6	20,6	25,4	25,4
Länge S _{min}	280	307	400	402	465	555	575	575
Verschub X	50	50	105	105	110	110	110	110
Standardrohr P	50 x 3	50 x 3	60 x 4	70 x 4	80 x 4	90 x 4	100 x 5	110 x 6

Bestell-Nr.	0.190.100.100	0.190.100.110	0.190.100.120	0.190.100.125	0.190.100.140	0.190.100.145	0.190.100.150
Gelenkgröße	10C	11C	12C	12,5C	14C	14,5C	15C
Md _{max} (Nm)	19.000	20.800	31.100	41.400	60.300	54.100	37.700
Beugungswinkel β°	25	25	25	16	25	25	25
A ±0,2	92,1	88,9	92,1	92	134,88	107	99,98
B ±0,2	165,1	172,7	241,3	227	269,5	252	199,94
C _{h8}	25,35	25,35	25,37	35	28,6	44	31,725
D _{-0,4}	212,7	222,25	288,9	280	338,8	310	259,98
E (Abzugsmaß)	32,5	34	32,575	38	49	44	38,1
Länge S _{min}	656	662	685	670	738	718	685
Verschub X	150	150	135	100	135	135	130
Standardrohr P	144 x 7	140 x 7	160 x 10	140 x 10	219 x 13,3	218,2 x 8,7	160 x 10

Zusammengeschobene Länge S und max. Drehzahl n bei Bestellung bitte angeben.

Kardangelenkwellen ohne Längsausgleich Mechanics-System



0.190.2

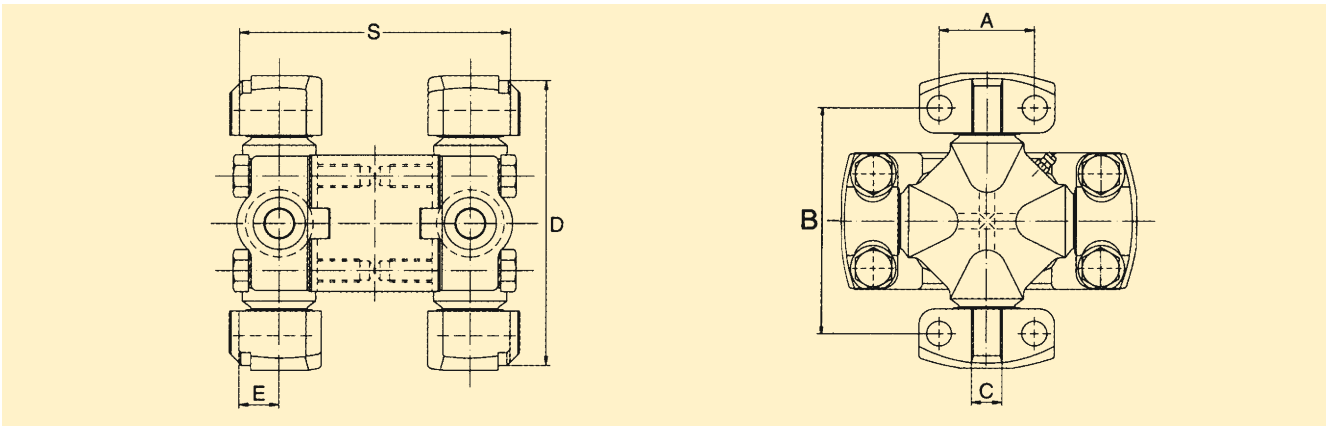
Bestell-Nr.	0.190.200.020	0.190.200.040	0.190.200.050	0.190.200.060	0.190.200.070	0.190.200.080	0.190.200.085
Gelenkgröße	2C	4C	5C	6C	7C	8C	8,5C
Md _{max} (Nm)	750	1.650	2.500	4.000	5.400	7.600	9.000
Beugungswinkel β°	20	22	30	25	25	30	25
A ±0,2	33,32	36,52	42,9	42,9	49,2	49,2	71,4
B ±0,2	59,53	87,32	88,9	114,3	117,5	174,7	123,9
C _{ns}	9,5	9,5	14,26	14,26	15,85	15,85	15,85
D _{-0,4}	79,35	107,92	115,06	140,46	148,39	206,32	165,08
E (Abzugsmaß)	13,1	15,5	17,5	17,5	20,6	20,6	25,4
Länge S _{min} ±0,2	133	180	205	206	245	275	315
Standardrohr P	50 x 3	50 x 3	60 x 4	70 x 4	80 x 4	90 x 4	100 x 5

Bestell-Nr.	0.190.200.090	0.190.200.100	0.190.200.110	0.190.200.120	0.190.200.145	0.190.200.150
Gelenkgröße	9C	10C	11C	12C	14,5C	15C
Md _{max} (Nm)	13.200	19.000	20.800	31.100	54.100	37.700
Beugungswinkel β°	25	25	25	25	16	25
A ±0,2	71,4	92,1	88,9	92,1	107	99,98
B ±0,2	168,3	165,1	172,7	241,3	252	199,94
C _{ns}	15,85	25,35	25,35	25,37	44	31,725
D _{-0,4}	209,52	212,7	222,25	288,9	310	259,98
E (Abzugsmaß)	25,4	32,5	34	32,575	44	38,1
Länge S _{min} ±0,2	295	350	356	424,7	530	441,6
Standardrohr P	110 x 6	144 x 7	140 x 7	160 x 10	218,2 x 8,7	160 x 10

Länge S und max. Drehzahl n bei Bestellung bitte angeben.
Zur Vermeidung von Zwangskräften darf nur eine Seite axial befestigt werden.



Kardangelenwellen ohne Längsausgleich Mechanics-System



0.190.3

Bestell-Nr.	0.190.300.020	0.190.300.040	0.190.300.050	0.190.300.060	0.190.300.070
Gelenkgröße	2C	4C	5C	6C	7C
Md _{max} (Nm)	750	1.650	2.500	4.000	5.400
Beugungswinkel β°	10	15	10	25	10
A ±0,2	33,32	36,52	42,9	42,9	49,2
B ±0,2	59,53	87,32	88,9	114,3	117,5
C _{h8}	9,5	9,5	14,26	14,26	15,85
D _{-0,4}	79,35	107,92	115,06	140,46	148,39
E (Abzugsmaß)	13,1	15,5	17,5	17,5	20,6
Länge S	73	86	141	188	140

Bestell-Nr.	0.190.300.080	0.190.300.085	0.190.300.090	0.190.300.100	0.190.300.120
Gelenkgröße	8C	8,5C	9C	10C	12C
Md _{max} (Nm)	7.600	9.000	13.200	19.000	31.100
Beugungswinkel β°	30	10	20	25	25
A ±0,2	49,2	71,4	71,4	92,1	92,1
B ±0,2	174,7	123,9	168,3	165,1	241,3
C _{h8}	15,85	15,85	15,85	25,35	25,37
D _{-0,4}	206,32	165,08	209,52	212,7	288,9
E (Abzugsmaß)	20,6	25,4	25,4	32,5	32,575
Länge S	178	169	184	254	366

Weitere Längen auf Anfrage lieferbar.
Zur Vermeidung von Zwangskräften darf nur eine Seite axial befestigt werden.



