

Техника для коммерческого транспорта
и промышленности

ELBE

**Ваш партнёр и специалист по
карданным валам
и приводным системам**

Производство

Ремонт

Запасные части и
комплектующие

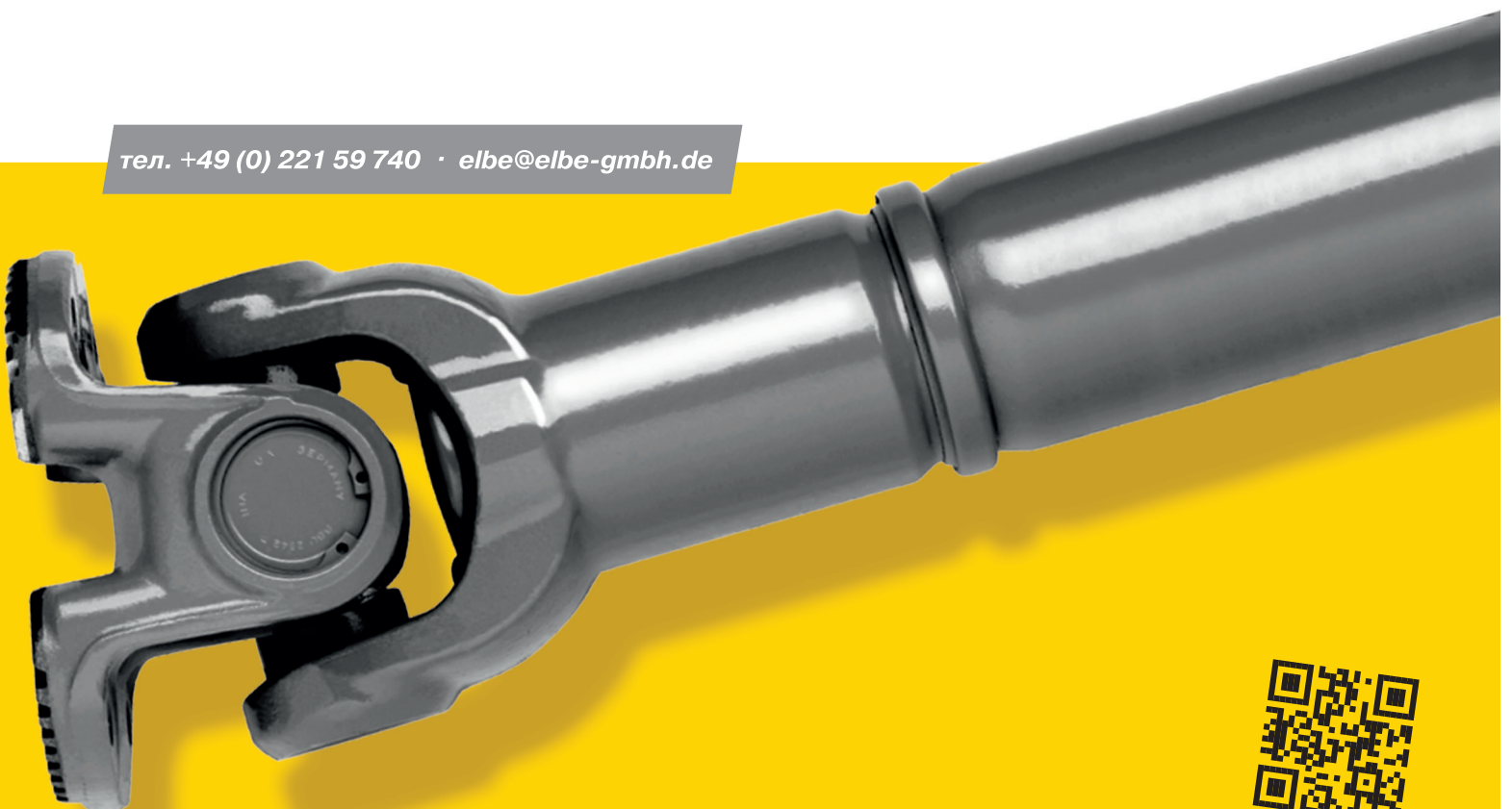
Инструменты

Сервис

Логистика

Индивидуальный
заказ

тел. +49 (0) 221 59 740 · elbe@elbe-gmbh.de



Компания ELBE была основана в 1962 году Анной и Йозефом Вирних. Сегодня предприятием руководит представитель второго поколения этой семьи — Уве Вирних.

ELBE-Köln — это исчерпывающий спектр услуг. Компанию отличает высокий уровень социальной активности и ответственности. Два основных направления деятельности ориентированы на потребности клиентов. Это международное направление «карданные валы и приводные системы для промышленных установок и специальных автомобилей», а также направление «детали для автомобилей, карданные валы и системы для мастерских».



**«Для наших клиентов
качество продукции — решающий фактор
при принятии решения о покупке.
Довольные клиенты — лучшая гарантия
всех рабочих мест».**


Эта философия была заложена около 60 лет назад основателями компании — Анной и Йозефом Вирних.

Сегодня представитель второго поколения этой семьи Уве Вирних ведёт предприятие по тому же пути: качественной должна быть не только продукция, но и все предоставляемые услуги.

Сегодня ELBE-Köln — это компания с высокой экологической ответственностью, ведущая активную социальную работу как среди собственных сотрудников, так и в своём регионе.

Месторасположение

Кёльн — важный логистический центр на западе Германии. Из этого города наша продукция за несколько часов доставляется в пункты назначения по всей Германии, а также в соседние страны. Если сюда поставляются неисправные детали, мы можем быстро отремонтировать или заменить их.



ELBE Gelenkwellen-Service GmbH
Gewerbegebiet Ossendorf
Blériotstraße 5
50827 Köln
Deutschland

Телефон: +49 (0) 2 21 / 59 74 - 0
Факс: +49 (0) 2 21 / 59 74 - 103
e-mail: elbe@elbe-gmbh.de
www.elbe-gmbh.de

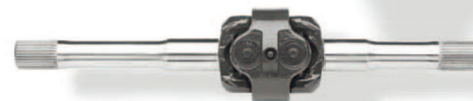
Производство



В нашем ассортименте - все имеющиеся на рынке стандартные типы карданных валов, а также индивидуальные конструкции:

- Карданные валы для главных и вспомогательных приводов
- Карданные валы для приводных осей и управляемых мостов
- Промежуточные валы
- Валы равных угловых скоростей (ШРУС)
- Шарнирные валы
- Запасные части и комплектующие

На нашем обширном складе хранится более 16000 деталей карданных валов, трансмиссий, дополнительных модулей и модулей переоснащения, что позволяет оперативно обрабатывать карданные валы любой модели и любого размера. Для бескомпромиссного и быстрого выполнения всех заказов мы располагаем необходимыми знаниями, техническим оборудованием и складом деталей.

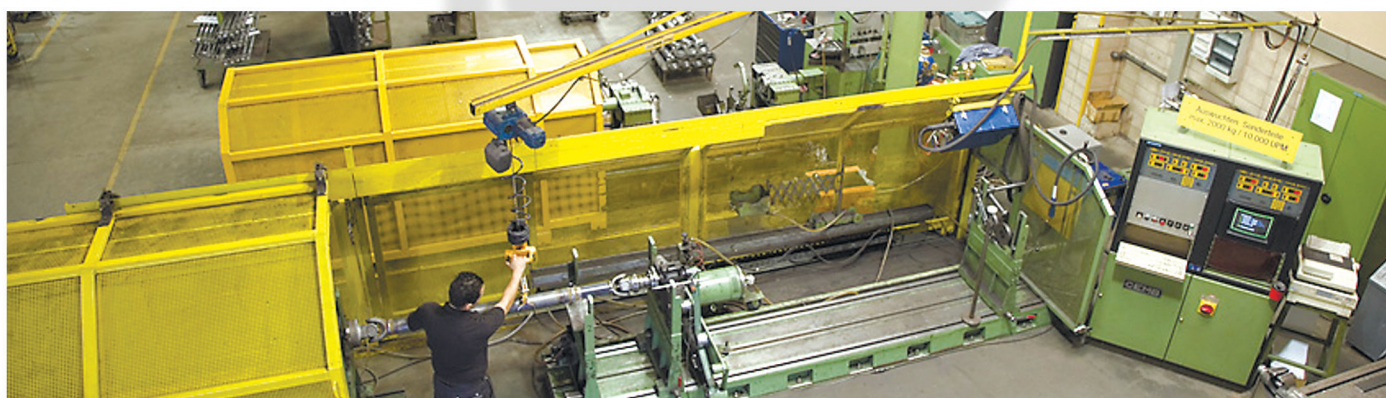
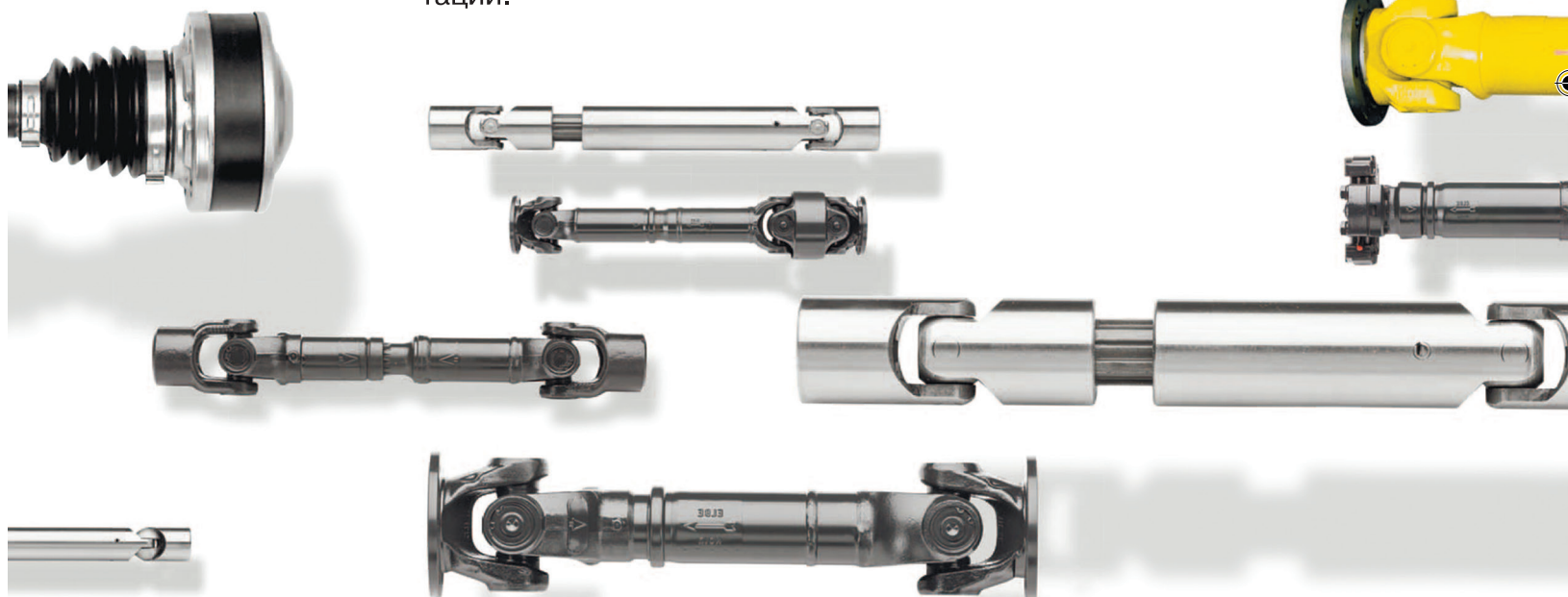


Мы предлагаем Вам:

- Карданные валы с широким диапазоном крутящего момента — до 600 000 Нм — поштучно и мелкими сериями
- Индивидуальные и оригинальные решения
- Изготовление под заказ
- Быструю обработку заказов и их доставку
- Информационную и техническую поддержку
- Ноу-хау, основанное на многолетнем опыте работы в различных отраслях промышленности
- Традиционно высокое немецкое качество

По специальным заказам клиентов, с учётом соответствующего профиля требований, мы разрабатываем, рассчитываем и производим детали для оптимального решения особых задач.

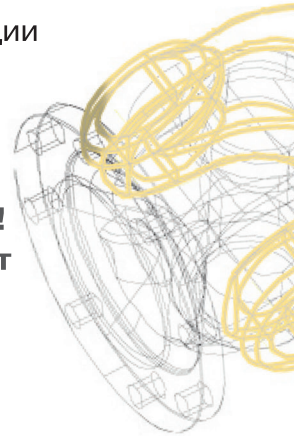
Поставки выполняются точно в срок согласно заказа — разумеется, с предоставлением необходимой документации.



Ваша отрасль — наши ноу-хау

Чтобы вал служил долго и требовал лишь минимального обслуживания, он должен быть точно приспособлен под условия эксплуатации. На протяжении десятилетий мы накапливали и документировали опыт и наблюдения в ходе работы в разных отраслях. Все операции — и производство новых компонентов, и ремонт — проводятся с опорой на эти подробные данные. Комплексный анализ учитывает особые факторы данной ситуации применения детали.

Главная задача — предотвратить значительные убытки в результате незапланированных остановок производства! Для этого проводится плано-предупредительный ремонт с помощью технических специалистов ELBE.



Бумагоделательные машины

На бумагоделательных машинах в зависимости от их размера используется большое количество карданных валов разных конструкций. Климат на таких предприятиях агрессивный, влажный и тёплый, работа ведётся круглосуточно. Требования к карданным валам — оптимальные уплотнения, минимальная потребность в обслуживании и долгий срок службы.



Локомотивы

ELBE — сертифицированный поставщик многих крупных строительных компаний Европы. Для этого необходимо владеть специальными технологиями, например, иметь допуск на сварочные работы для железных дорог. Карданные валы ELBE применяются на дизельных локомотивах, главным образом грузовых и маневровых. Основное требование заключается в том, чтобы интервал между капитальным ремонтом составлял 8 лет.



**ELBE**

Прокатные станы

Из раскалённых слябов формируются полуфабрикаты: для этого требуются термостойкие карданные валы, передающие на валки и на конвейер очень высокий крутящий момент. Кроме того, они должны без повреждений выдерживать сильные удары.



Краностроение

Карданные валы ELBE применяются на кранах с обратным ходом, где необходима особенновысокая точность. Такие валы соответствуют специальным требованиям стандарта DIN 15450 по безопасности и надёжности. Все работы по техобслуживанию также проводятся по этому стандарту.



Автомобилестроение

Для автомобилестроения ELBE предлагает наиболее широкий спектр карданных валов. Помимо универсального обслуживания карданных валов грузовых автомобилей, ELBE обеспечивает широкий сервис для любых строительных, сельскохозяйственных, подъёмных и специальных машин, в т.ч. роторных экскаваторов и подземных самосвалов: мы работаем везде, где требуется передача усилия от привода на рабочие элементы.



**Во всех направлениях деятельности нашей компании,
наша цель – высокое качество продукции и услуг.**

Эту цель мы достигаем благодаря:

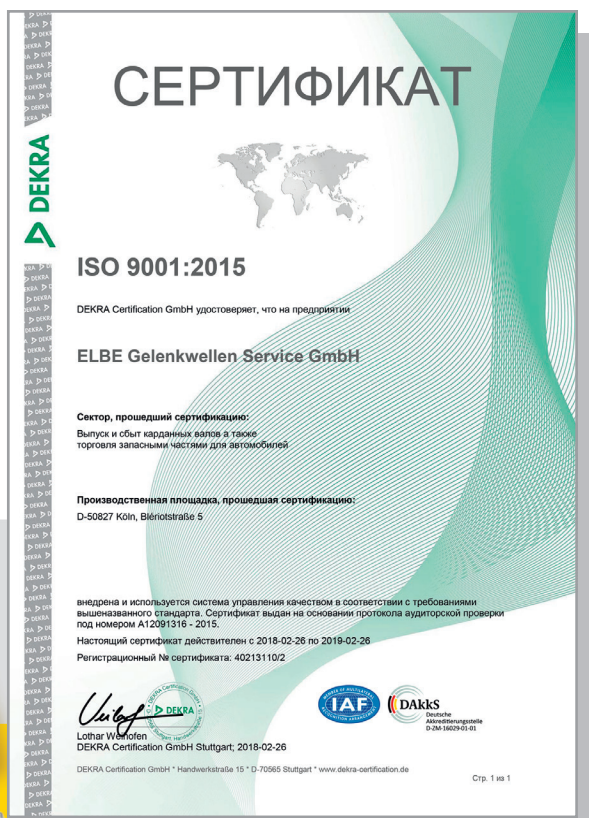
нашему высококомпетентному
и мотивированному персоналу;

нашим практичным продуктам,
изготовленным с ориентировкой на будущее;

нашей близости к рынку сбыта
и к нашим клиентам;

нашему опыту в сфере логистики.

Предприятие ELBE прошло сертификацию
качества по стандарту ISO 9001 : 2015



ELBE Gelenkwellen-Service GmbH
Gewerbegebiet Ossendorf
Blériotstraße 5
50827 Köln
Deutschland

Телефон: +49 (0) 2 21 / 59 74 - 0
Факс: +49 (0) 2 21 / 59 74 - 103
e-mail: elbe@elbe-gmbh.de
www.elbe-gmbh.de

